

ZETAtec 90N

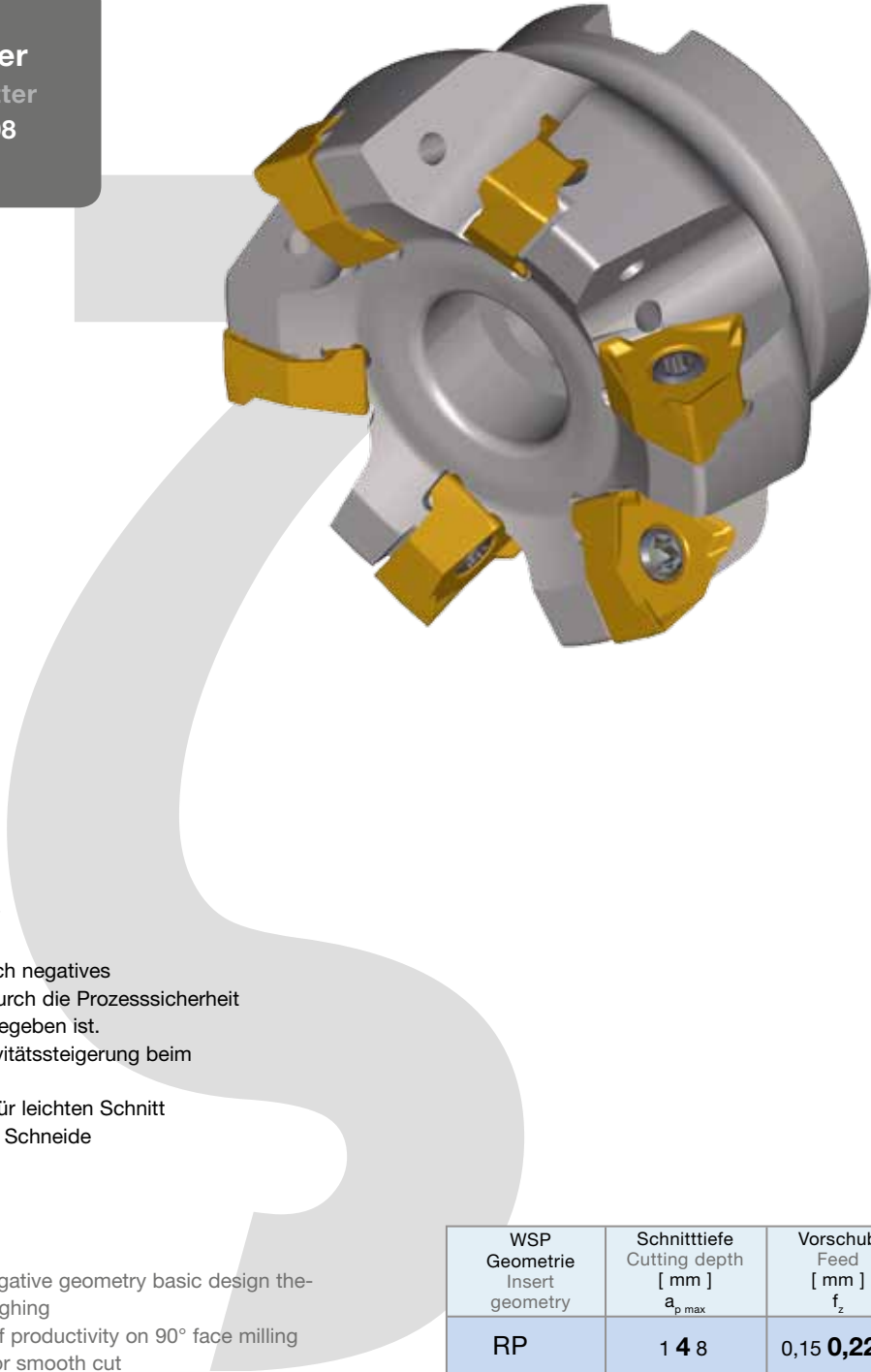
Member of the LEITZ Group

ZETAtec 90N



ZETAtec 90N

Ø 50 - 160
Aufsteckfräser
 Face Milling Cutter
Plattengröße 08
 Insert size



Besondere Merkmale: Fräsen 90°

- Stabiles Werkzeugsystem durch negatives Geometriegrundkonzept, wodurch die Prozesssicherheit bei der Schruppbearbeitung gegeben ist.
- 6 Schneidkanten zur Produktivitätssteigerung beim Eckfräsen
- Effektiv positiver Spanwinkel für leichten Schnitt
- Höchste Wirtschaftlichkeit pro Schneide

Special features: Milling 90°

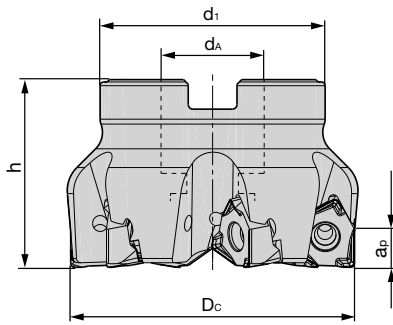
- stable tool system through negative geometry basic design therefore process security on roughing
- 6 cutting edges for increase of productivity on 90° face milling
- effective positive chip angle for smooth cut
- productivity guaranteed through 6 cutting edges

WSP Geometrie Insert geometry	Schnitttiefe Cutting depth [mm] $a_{p \max}$	Vorschub Feed [mm] f_z
RP	1 4 8	0,15 0,22 0,3
RK	1 4 8	0,18 0,25 0,35
RM	1 4 8	0,15 0,2 0,28

Optimale Schnittwerte aus Tabelle ersichtlich!
 Optimal cutting data see chart!

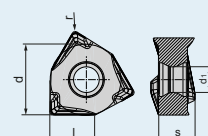

ZETAtec 90N

Aufsteckfräser 90° für WNEX.
Face milling cutter 90° for WNEX...



Abmessungen in mm Dimensions in mm						Bestellbezeichnung Ordering code	Verfügbarkeit Availability	Ersatzteile Spare parts	
D _c	d _a	d ₁	h	a _p	z				
50	22	-	40	7	5	BF90 WN08.050 Z05	●	 Spannschraube Fixation screw AP02-40054 5085714 M _A = 3Nm	 Torx-Schlüssel Torque wrench 15IP 5088520
63	22	-	40	7	BF90 WN08.063 Z06	●			
80	27	-	50	7	BF90 WN08.080 Z07	●			
100	32	-	50	7	BF90 WN08.100 Z08	●			
125	40	-	63	7	BF90 WN08.125 Z10	●			
160	40	-	63	7	BF90 WN08.160 Z11	●			

Bestellbeispiel Order example: 1 Stück piece BF90 WN08.050 Z05

N = Anzahl der Schneidkanten N = Number of cutting edges	Bestellbezeichnung Ordering code	l	d	s	d ₁	r	Schneidstoffsorten Cutting materials Ident No.											
							BCP20M	BCP25M	BCP30M	BCP35M	BCP40M	BCM35M	BCM40M	BCK15M	BCK20M	BCN10M	BWN10M	
  N = 6	WNEX 080608-RP	8	12,7	6,55	4,6	0,8	●		●									
	WNEX 080608-RK	8	12,7	6,55	4,6	0,8								●				
	WNEX 080608-RM	8	12,7	6,55	4,6	0,8					●							

Bestellbeispiel Order example: 10 Stück piece WNEX 080608-RP BCP25M

● Verfügbar ab Lager Available from stock

BOEHLERIT

Member of the LEITZ Group

Argentinien/Argentina

SIN PAR S.A.
Conesa 10
B1878KSB Quilmes -
Buenos Aires
Telefon +54 11 4257 4396
Telefax +54 11 4224 5687
ventas@sinpar.com.ar
www.sinpar.net
www.boehlerit.com

Brasilien/Brazil

Boehlerit Brasil Ferramentas Ltda.
Rua Capricornio 72
Alpha Conde Comercial I
06473-005 - Barueri -
São Paulo
Telefon +55 11 554 60 755
Telefax +55 11 554 60 476
info@boehlerit.com.br
www.boehlerit.com

China/China

Boehlerit China Co. Ltd.
Swiss Center Shanghai
Room A107, Building 3
No. 526, 3rd East Fute Road
Shanghai Pilot Free Trade Zone
200131 P.R. China
Telefon +86 137 358 950 58
info@boehlerit.com.cn

HORN (Shanghai) Trading Co. Ltd.
Room 905, No 518 Anyuan Road
Putuo District
Shanghai 20060
Telefon +86 21 528 33 505, 528 33 205
Telefax +86 21 528 32 562
info@phorn.cn
www.phorn.cn

Deutschland/Germany

Boehlerit GmbH & Co. KG
Werk VI-Strasse 100
8605 Kapfenberg
Österreich/Austria
Telefon +43 3862 300-0
Telefax +43 3862 300-793
info@boehlerit.com
www.boehlerit.com

Paul Horn GmbH
Unter dem Holz 33-35,
72072 Tübingen
Deutschland/Germany
Tel.: +49 7071-7004-0
Fax: +49 7071-72893
info@phorn.de
www.phorn.de

Großbritannien

United Kingdom
LMT UK Ltd
4202 Waterside Centre,
Solihull Parkway
B37 7YN Birmingham
Telefon +44 16 76 523440
Telefax +44 16 76 525379
lmt.uk@lmt-tools.com
www.lmt-uk.co.uk
www.boehlerit.com

HORN CUTTING TOOLS Ltd.
32 New Street, Ringwood,
Hampshire BH24 3AD
Telefon +44 1425 481 800
Telefax +44 1425 481 888
info@phorn.co.uk
www.phorn.co.uk

Finnland/Finland

Oy Maantera AB
Keinumäenkuja 2, P.O. Box 70
01510 Vantaa
Telefon +358 29 006 130
Telefax +358 29 006 1130
maantera@maantera.fi
www.maantera.fi
www.boehlerit.com

Frankreich/France

Horn SAS
665 Av Blaise Pascal
77127 Lieusaint
Telefon +33 164 88 5958
Telefax +33 164 88 6049
infos@horn.fr
www.hornfrance.fr

Horn SAS
564 rue Claude Ballaloud
ZAE Bord d'Arve
74950 Scionzier
Telefon +33 4050 183148
Telefax +33 4050 182171
contact@horn.fr

Indien/India

LMT Fette (India) Pvt Ltd
29 (Old No. 14) II Main Road
Gandhinagar, Adyar
Chennai 600 020, India
Telefon +91 44 244 05 136
Telefax +91 44 244 05 205
lmt.in@lmt-tools.com
www.lmt-tools.com
www.boehlerit.com

Italien/Italy

Boehlerit Italy S.r.l.
Via Papa Giovanni XXIII, Nr. 45
20090 Rodano (MI)
Telefon +39 02 269 49 71
Telefax +39 02 218 72 456
info@boehlerit.it
www.boehlerit.com

Iran/Iran

Asia Tools Cutting Tools
Head Office Add: Unit 1,
3rd Floor, A Tower,
Tooba Complex,
Koohak Blvd, Chitgar Park,
Karaj Highway,
Tehran, IRAN
E: info@atd-co.com
W: www.atd-co.com
Telefon +98-21-460 848 20 / 2
Telefax +98-21-460 848 24

Kroatien/Bosnien & Herzegowina

Croatia/Bosnia & Hercegovina
Bulgarien/Bulgaria
Montenegro/Montenegro
Rumänien/Romania
Serbien/Serbia
HORN Magyarországi Kft.
Gesztenyefa u. 4
9027 Győr
Telefon +36 96 55 05 31
Telefax +36 96 55 05 32
technik@phorn.hu
www.horn.hu

Kroatien/Bosnien & Herzegowina

Croatia/Bosnia & Hercegovina
Mikra d.o.o.
Bana J. Jelacica 25a
HR- 47250 Duga Resa
Telefon +385 47 84 47 41
Telefax +385 47 84 14 29
info@mikra-tools.com
www.mikra-tools.com

Mexiko/Mexico

Boehlerit S.A. de C.V.
Av. Acueducto No. 15
Parque Industrial Bernardo Quintana
El Marqués, Querétaro
México. C.P. 76246
Telefon +52 442 221 5706
Telefax +52 442 221 5555
info@boehlerit.com.mx
www.boehlerit.com

BOEHLERIT GmbH & Co. KG

Werk VI-Strasse 100
8605 Kapfenberg
Österreich/Austria
Telefon +43 3862 300 - 0
Telefax +43 3862 300 - 793
info@boehlerit.com
www.boehlerit.com

Niederlande/Netherlands

Hagro Precisie b.v.
Industriepark 18
NL-5374 CM Schaijk
Telefon +31 486 462 424
Telefax +31 486 461 650
hagro@hagro.nl
www.hagro.nl
www.boehlerit.com

Polen/Poland

Boehlerit Polska sp.z.o.o.
Złotniki, ul. Kobaltowa 6
62-002 Suchy Las
Telefon +48 61 659 38 00
Telefax +48 61 623 20 14
info@boehlerit.pl
www.boehlerit.com

Russland/Russia

000 "Metin Group"
Skladochnaya, 6
127018, Moscow
Telefon +7 495 921 1342
Telefax +7 495 921 1342
www.boehlerit.com

Schweden/Sweden

HORN Sverige & Danmark
Powered by JR TOOL ApS
Box 1902
SE-701 19 Örebro
Telefon +46 19 / 277 76 06
Telefax +46 19 / 277 76 08
info@phorn.se
www.phorn.se
www.boehlerit.com

Schweiz/Switzerland

Vargus Werkzeugtechnik Snel AG
Knonauerstraße 56
6330 Cham 1
Telefon +41 41 784 21 21
Telefax +41 41 784 21 39
info@vargus.ch
www.vargus.ch
www.boehlerit.com

Singapur/Singapore

Boehlerit Asia Pte Ltd
1 Clementi Loop 04-01
Clementi West District Park
Singapore 12 98 08
Telefon +65 64 62 1608
Telefax +65 64 62 4215
info@boehleritasia.com
www.boehlerit.com

Slowakei/Slovakia

Werk VI-Strasse 100
8605 Kapfenberg
Österreich/Austria
Telefon +421 910 998 641
Telefax +421 42 444 3272
boehlerit@boehlerit.sk
www.boehlerit.sk
www.boehlerit.com

Slowenien/Slovenia

KAČ trade d.o.o.
Ložnica pri Žalcu 46
3310 Žalec
Telefon: +386 3 710 40 80
Telefax: +386 3 710 40 81
info@kactrade.si
www.kactrade.com
www.boehlerit.com

Spanien/Spain

Boehlerit Spain S.L.
C/. Narcis Monturiol 11-15
08339 Vilassar de Dalt Barcelona
Telefon +34 93 750 7907
Telefax +34 93 750 7925
info@boehlerit.es
www.boehlerit.com

Südkorea/South Korea

LMT Korea Co., Ltd
Room # 1520,
Anyang Trade Center
Bisan-Dong, Dongan-Gu
Anyang-Si, Gyeonggi-Do,
431-817, South Korea
Telefon +82 31 384 8600
Telefax +82 31 384 2121
lmt.kr@lmt-tools.com
www.lmt-tools.com
www.boehlerit.com

Tschechien

Czech Republic
Kancelár Boehlerit
Santraziny 753
760 01 Zlín
Telefon +420 577 214 989
Telefax +420 577 219 061
boehlerit@boehlerit.cz
www.boehlerit.cz
www.boehlerit.com

Türkei/Turkey

Böhler Sert Maden
ve Takım San. ve Tic. A.Ş.
Gebze Organize Sanayi Bölgesi
1600. Sk.No: 1602
41480 Gebze – Kocaeli
Telefon +90 262 677 1737
Telefax +90 262 677 1746
bohler@bohler.com.tr
www.boehler.com.tr
www.boehlerit.com

Ungarn/Hungary

Boehlerit Hungária Kft.
PO Box: 2036 Érdliget Pf. 32
2030-Érd, Kis-Duna u.6.
Telefon +36 23 521 910
Telefax +36 23 521 919
info@boehlerit.hu
www.boehlerit.com

USA

Kanada/Canada
Boehlerit USA
1140 No.Main St.
Lombard IL 60148
Telefon +1 847 734 9390
Telefax +1 847 734 9391
www.boehlerit.com

HORN USA, Inc.
320 Premier Court, Suite 205
Franklin, TN37067
Telefon +1 888 818-HORN
Telefax +1 615 771-4101
sales@hornusa.com
www.hornusa.com